

# Powerstar

Powerpack je záložní, statický zdroj elektrické energie určený zejména pro požární zařízení staveb.

Systém se skládá z baterií, elektronického střídače a z výstupů na spotřebiče.

Systém se sestává z běžných rozvaděčových skříní, principiálně ze skříně statického měniče (invertoru), řídicí skříně elektroniky s výstupy a ze skříně baterií. Velikosti skříní jsou různé, podle požadovaného výkonu a doby zálohy.

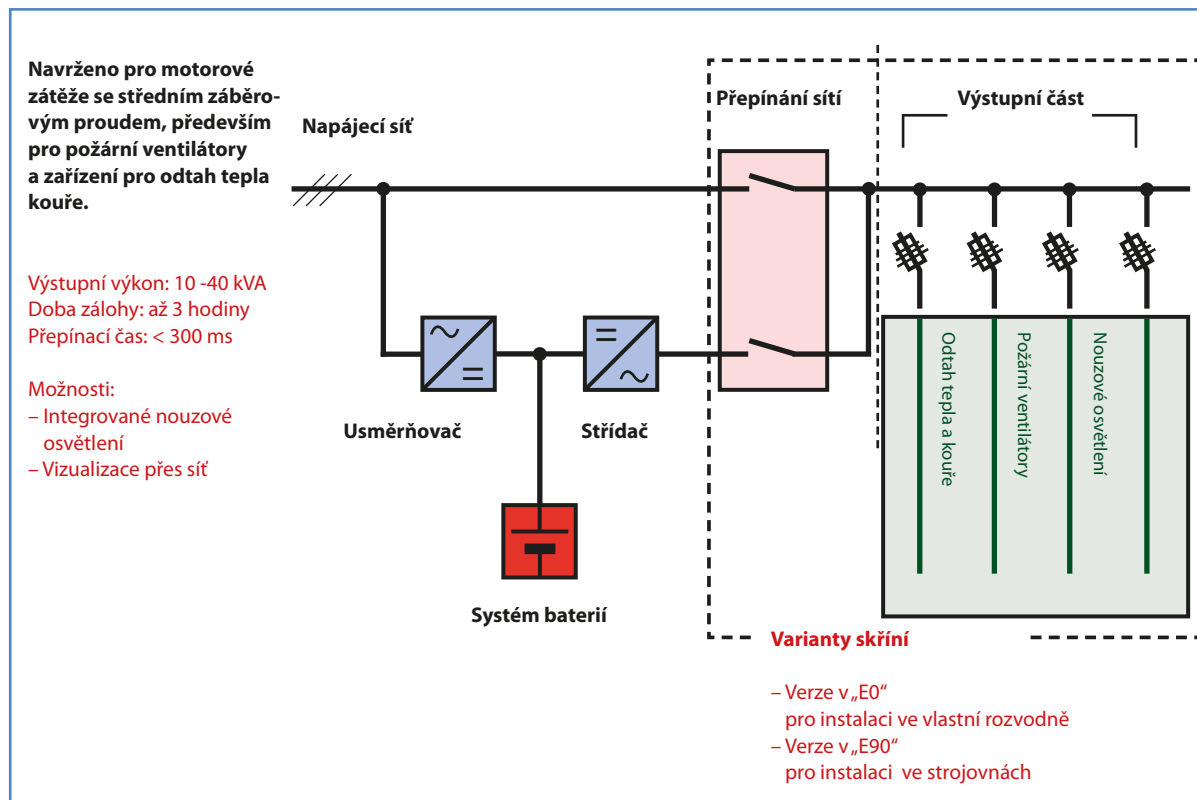
Systém je speciálně navržený a konstruovaný pro motorové odběry s vyšším záběrovým proudem a je odolný proti krátkodobému přetížení. Typické použití Powerpacku podle charakteru zátěží:

## a) Střídavé výstupy

- Napájení poplašných zařízení
- Zařízení pro odtah tepla a kouře
- Napájení zařízení pro vyhodnocení CO a CO<sub>2</sub>
- Elektrická požární signalizace
- Požární ventilátory
- Požární rolety
- Požární klapky



## Powerstar - hybridní statický měnič



## b) Stejnoseměrné výstupy

- Nouzové osvětlení

### Typické použití Powerpacku podle charakteru stavby:

Powerstar je použitelný všude tam, kde není možné použít jiný zdroj elektrické energie pro požární zařízení stavby.

### Technická data

Výkon: 1 – 40kVA

Doba zálohy: standardně do 180 min.

Výstupní napětí: 230/400V +/- 2%

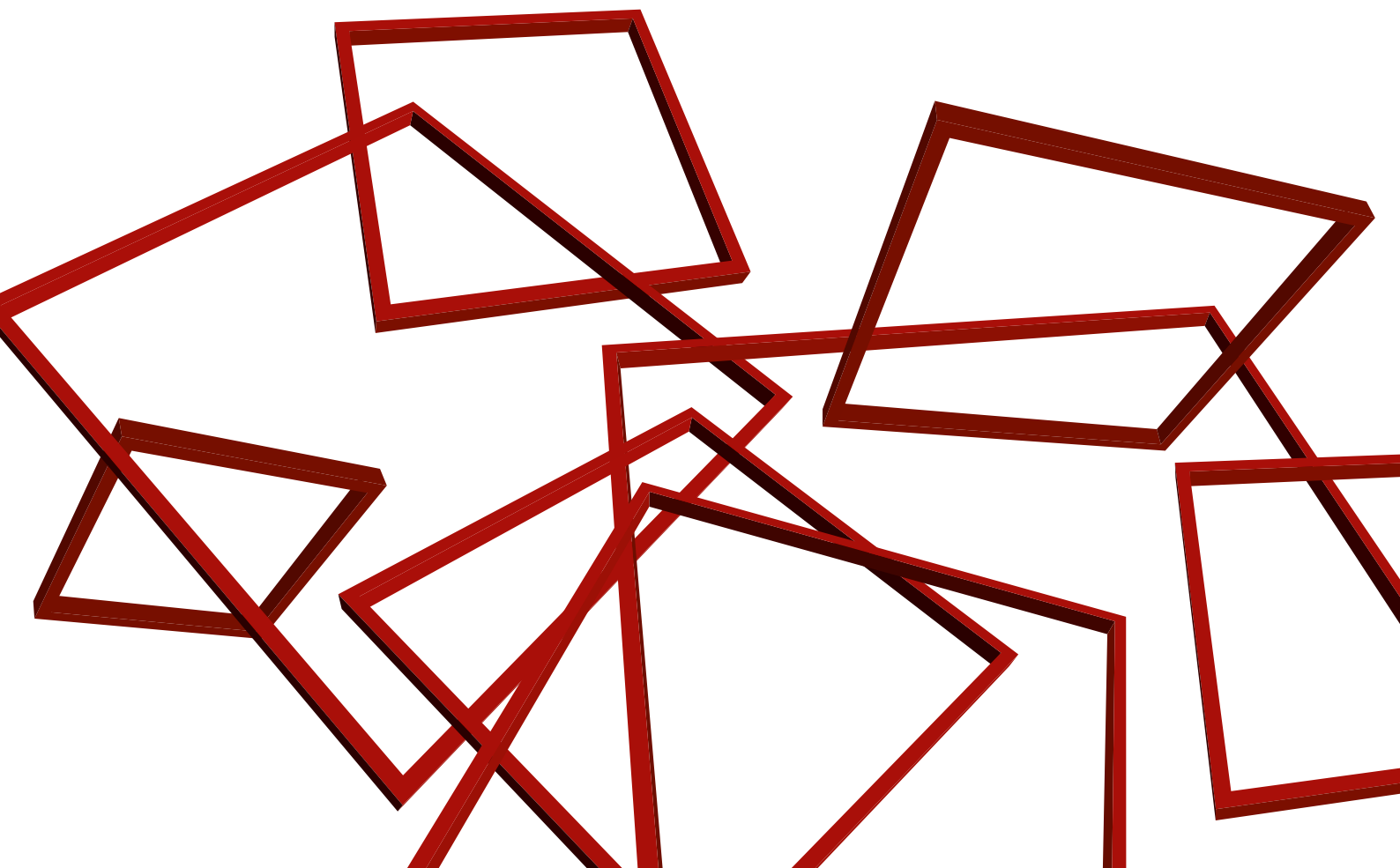
Výstupní frekvence: 50 Hz +/- 0,1%

Přepínací čas a náběh do plného výkonu: cca 300ms

Přetížení: 105%/plná doba zálohy, 150%/1 min, 700%/10sec

THD: méně než 3% při lineárním zatížení

Komunikace: TCP/IP, vizualizace – vestavěný webový prohlížeč



---

### TECHNISERV, spol. s r.o.

Moskevská 86, 101 00 Praha 10

Tel: +420 603 489 420, +420 603 489 422 | fax: 283 023 222

e-mail: knovotna@techniserv.cz, pvana@techniserv.cz | web: <http://www.techniserv.cz>, <http://www.gessler-cz.cz/>